



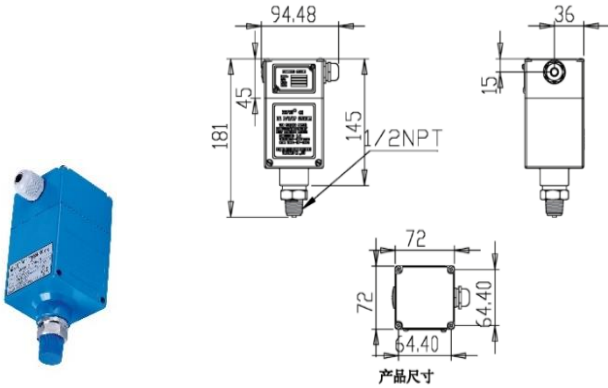
MYPTS® 通用型低功耗电子式压力、差压、温度开关

特点

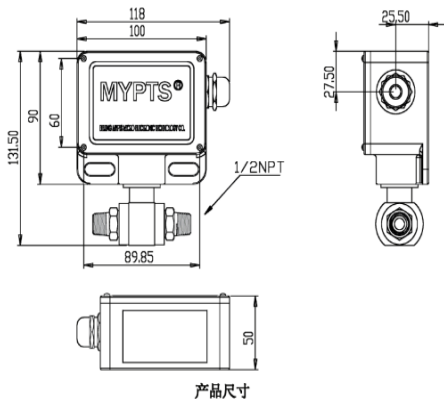
- 低功耗：两线制回路供电仅 120uA 的工作电流。
- 信号回路：查询回路 12~220VAC/DC 无极性要求。
- 高精度：0.5 (-10~100°C 范围内最大误差±0.5%FS)
- 高性能：平均无故障时间大于 40 年，超长质保。
- 温度漂移：设定值漂移年平均小于 0.5%
- 防护等级：IP65, 三防本安型设计
- 调整方便：真空电位器设定，设定值、返回值均可随意调整，精准可靠及抗震无漂移。

通用型开关技术参数

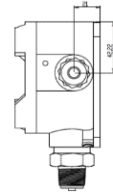
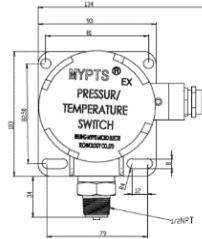
测量范围	10kPa, 30kPa, 100kPa, 1.6、10、25、40、60、100MPa 100KPa (真空)
过压	1.5 倍 (满量程)
精度	<0.5% (-10~100°C)
控制回路电压	12~250VAC/DC
长期稳定性	±0.2%°CFS 年
环境温度	-40 to 100°C
电流损耗	0.12mA
传感器	扩散硅 <i>diffusion silicon</i>
传感器响应	<2ms(50Hz)
开关响应	< 5ms
开关接点 IGBT	SPST, NO
设定范围	0.5 ~100%FS
返回值	0.2 ~100%FS
重复性	±0.1% (满量程)
防护等级	本安、NEMA 4X、IP65
振动	2g @ 15 to 150 Hz



双设定(B)型产品尺寸



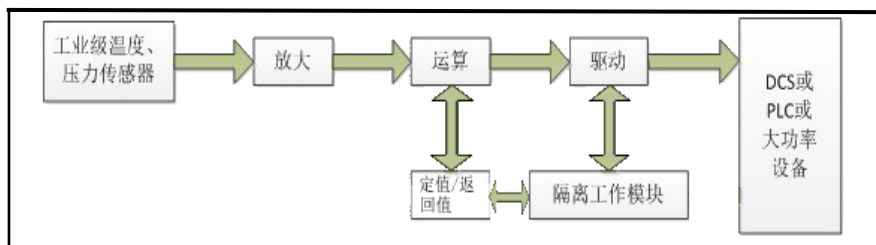
普通 (A) 型产品尺寸



防爆 (E) 型产品尺寸

工作原理

采用标准工业级压力传感器或热电阻、热电偶（温度开关）作为测量元件，经高精度集成电路将测量结果进行放大、运算和温度补偿，最终经过隔离后驱动输出，其中精密定值电路提供稳定的定值。独特的电源技术和测量电路充分利用两线制原理和电流环的抗干扰能力实现开关量的控制，使微电子开关产品在动作的响应速度、可靠性和稳定性等性能都远超过其它形式的压力/温度开关。





MYPTS® 通用型低功耗电子式压力、差压、温度开关选型表

ME	类型		通用型微电子式压力、差压、温度开关								
 	PSA	普通型 压力开关	压 力	代号	设定范围	代 号	结 构 材 料				
	PSB	双设定型 压力开关		A	-10~10 KPa		传感器	接口	壳体		
	PSE	防爆型 压力开关		B	-100~0 KPa		N	316L 不锈钢	316 不锈钢	铝合金	
				C	0~35 KPa		X	钽	316L 不锈钢	304 不锈钢	
				D	0~100 KPa		代 号			过 程 连 接	
				E	0~1.6 MPa		N	1/2NPT 外螺纹			
				F	0~6 MPa		R	1/4NPT 外螺纹			
				G	0~10 MPa		X	M20X1.5 外螺纹			
				H	0~25 MPa						
				I	0~40 MPa						
				J	0~100 MPa						
				O	用户指定范围						
	 	DSA		普通型 差压开关	差 压		A	0~10 KPa	Y	1/2NPT 外螺纹并 1/4NPT 内螺纹	
DSB		双设定型 差压开关	B	0~35 KPa							
DSE		防爆型 差压开关	C	0~100 KPa		0	用户指定接管方式				
		D	0~0.6 MPa	代 号		电 气 连 接 接 口					
		E	0~2.0 MPa	N		M20x1.5 防水 接头					
		F	0~3.5 MPa								
		O	用户指定范围								
 	TSA	普通型 温度开关	温 度	A	0~150 ℃						
	TSB	双设定型 温度开关		B	0~400 ℃						
	TSE	防爆型 温度开关		C	0~1200 ℃						
				O	用户指定范围						
				O	用户指定范围	代 号		信 号 电 压			
				N	12~250VDC						
				0	用户指定						

选型举例

MEPSA-H-NYNN

MEPSA-表示为：ME 系列普通型微电子式压力开关仪表；H- 表示量程为：0~25MPa；N-表示为：传感器过程接头的材质为 SS 316L，外壳材质为铝合金；Y-表示为：过程连接接口为 1/2" NPT(F)+1/4" NPT(M)；N-表示为：电气进线接口为 M20x1.5 的防水接头；N-表示为：用于 12~250VDC 的控制回路。